

Beton-Hohlpalisade rund DN 120 gekehlt

Technisches Produktblatt



Bild 1: Beton-Hohlpalisade rund

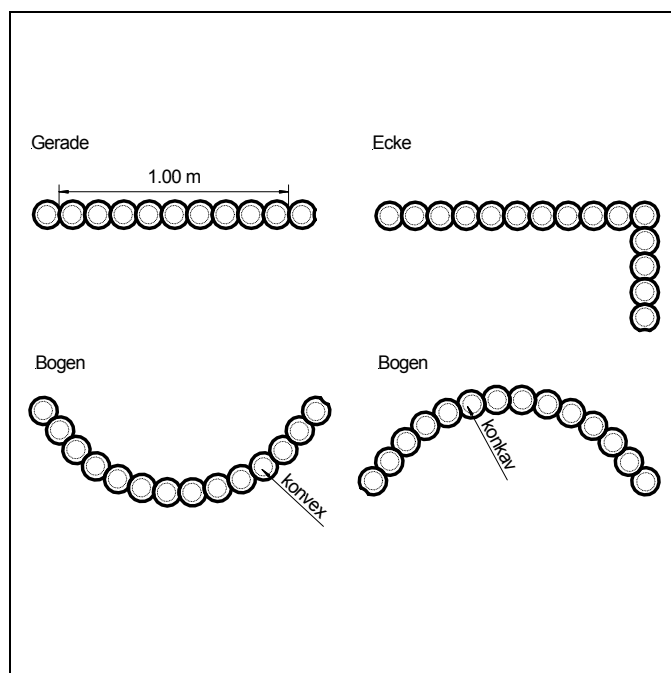


Bild 2: Mögliche Anordnungen von runden Beton-Hohlpalisaden

Allgemeines

Runde Beton-Hohlpalisaden setzen im Aussenbereich von privaten wie auch öffentlichen Anlagen einen unübersehbaren ästhetischen Akzent. Sie lassen sich konvex, konkav, in Wellenlinie oder im rechten Winkel versetzen. Das Mauerbild kann mit den verschiedenen Veretzvarianten individuell nach den eigenen Vorstellungen gestaltet werden. Die Bauhöhen sind dem Bedarf anpassbar.

Bei der Verwendung unserer Mauer- und Hangsicherungsprodukte ist unsere technische Wegleitung "Betonhangssicherung" und die vorliegende produktspezifischen Unterlagen zu beachten. Sie entsprechen dem heutigen Stand der Technik und beziehen sich auf den Normalfall.

Es ist Pflicht der Bauherren, Planer und Ausführenden, unsere Vorgaben nach besten Wissen und Gewissen zu befolgen und allenfalls zusätzliche Massnahmen und Kontrollen anzuordnen.

Einsatzgebiete

Mit runden Beton-Hohlpalisaden kann man Flächen abgrenzen, in mehrere Räume gliedern, künstliche Höheunterschiede einbauen.

Die runden Beton-Hohlpalisaden eignen sich ideal für Kurvenbildungen, konkav und konvex.

Die kraftschlüssige Verbundwirkung (Kehlung) verhindert das Ausbrechen einzelner Elemente.

Betoneigenschaften

Beton-Hohlpalisaden erfüllen folgende Eigenschaften:

Nach Norm SIA 162	Nach Norm SN EN 206-1
B 45/35	C 37/30
Frost-Tausalzbeständig	XF 2
	D _{max} 8

Tabelle 1: Betoneigenschaften

Beton-Hohlpalisaden rund DN 120 gekehlt

Lieferprogramm

Artikel-Nr.	Farbe	Oberfläche	Bauhöhe	Breite	Tiefe	Radius Kehlung	Gewicht	Bewehrung	Frost- Tausalz- beständig	Bedarf für 1 m Palisadenwand
			H cm	B cm	T cm	r cm	G kg/Stk.			Stk.
35 01 01 007 2 2	grau	glatt	40	11.15	12	6	7	nein	ja	9
35 01 01 010 2 2		gestrahlt								
35 01 01 008 2 2	grau	glatt	60	11.15	12	6	10	nein	ja	9
35 01 01 011 2 2		gestrahlt								
35 01 01 009 2 2	grau	glatt	80	11.15	12	6	13	nein	ja	9
35 01 01 012 2 2		gestrahlt								

Tabelle 2: Lieferprogramm

Andere Farben wie erdbraun, anthrazit, usw. werden auf Anfrage hergestellt. Die Lieferung solcher Palisaden ist vom Umfang abhängig und dauert mindestens 1 Monat. Ebenfalls sind die Palisaden in den bekannten RESIDENZA-Farben ALPINA (edelweiss), CREMONA (gelb), GRISCHUNA (grau-anthrazit) sowie LEVENTINA (grau) gestrahlt erhältlich.

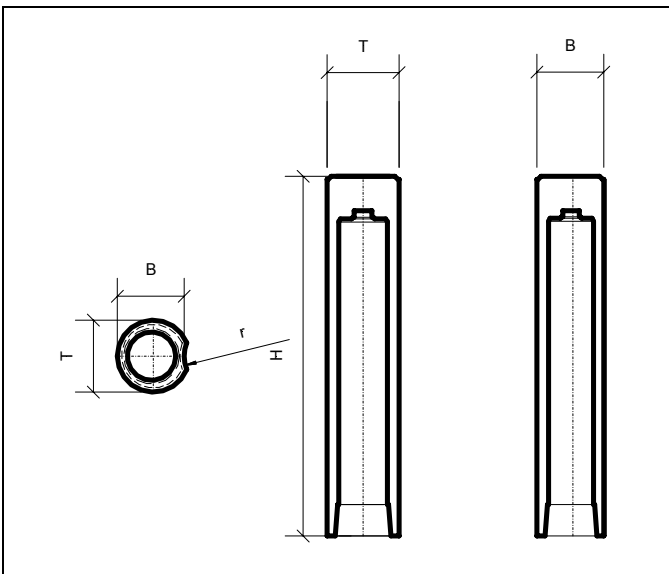


Bild 3: Spezifikationen

Lieferung

Runde Beton-Hohlpalisaden werden auf Paletten gebunden franko Baustelle geliefert. Für Kleinlieferungen wird gemäss den allgemeinen Lieferbedingungen ein Transportzuschlag verrechnet.

Bauhöhe H cm	Anzahl pro Palette Stk.	Gewicht pro Palette G kg/Palette
40	60	420
60	42	420
80	30	390

Tabelle 3: Lieferumfang

Ablad und Lagerung auf der Baustelle

Für den Ablad ist der Empfänger verantwortlich. Es dürfen nur Geräte und Hilfsmittel verwendet werden, die dem Produktgewicht entsprechen. Der Ablad kann gegen Verrechnung als Dienstleistung bei der CREABETON angefordert werden.

Die Ware muss geschützt gelagert werden.

Es ist auf eine sichere Lagerung zu achten, um jegliche Personengefährdung (z.B. durch Umstürzen, Wegrollen, Herunterfallen etc.) zu vermeiden.

Kontrolle auf der Baustelle

Die Lieferungen sind sofort auf Mängel durch den Empfänger zu kontrollieren. Mängel sind dem Lieferanten sofort zu melden und beschädigte Bauteile sind auszusortieren.

Mangelhafte Bauteile dürfen auf keinen Fall eingebaut werden. Werden beanstandete Bauteile trotzdem ohne unsere ausdrückliche Zustimmung weiterverwendet, wird jede Haftung ausgeschlossen.

Wir bitten Sie folgende Punkte zu kontrollieren und ev. Mängel auf dem Lieferschein zu vermerken:

- Kennzeichnung
- Betoneigenschaften
- Herstellungsdatum
- Herstellerzeichen
- Spezifikationen

Vorbereitungen zur Bauausführung und Fundation

- Abstecken der Achse der Palisadenwand
- Versichern der Achsschnittpunkte
- Ausheben des Streifenfundamentes nach Vorgaben des Projektverfassers oder nach den Vorgaben der Tabelle 4
- Die Tiefe des Streifenfundamentes richtet sich nach der Frosttiefe und dem Baugrundmaterial. Je nach Baugrundmaterial muss ein Materialwechsel unter dem Streifenfundament auf frostsicheres Material durchgeführt werden.

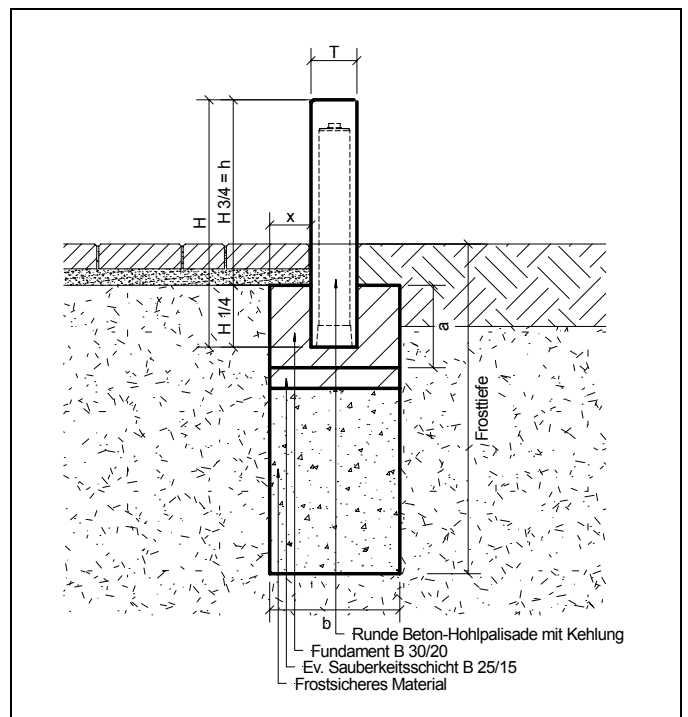


Bild 4: Querschnitt bei freistehenden Palisaden

Beton-Hohlpalisaden rund DN 120 gekehlt

- Die Frosttiefe im schweizerischen Mittelland ist ca. 80 cm.
- Die meisten Böden sind nicht frostsicher.
- Wir empfehlen eine Sauberkeitsschicht (B 25/15) einzubauen.

Bauhöhe	Höhe	Fundamenthöhe	Abstand	Fundamentbreite
H cm	h cm	a cm	x cm	b cm
40	30	20	10	40
60	45	25	10	40
80	60	30	15	45

Tabelle 4: Richtwerte der Fundamentabmessung bei freistehenden Palisaden

Fundament

Das Fundament wird als Streifenfundament in Beton B 30/20 erstellt.

Die vorgeschlagene Fundamentabmessung ist in der Tabelle 4 ersichtlich.

Transport auf der Baustelle

Der Transport auf der Baustelle von Beton-Hohlpalisaden erfolgt in der Regel von Hand oder mit einem Schubkarren. Trotz dem geringen Gewicht der Palisaden sind Vorkehrungen gegen Abplatzungen oder anderen Transportbeschädigungen zu empfehlen.

Versetzen der Palisaden

Die Palisaden sind immer senkrecht zu versetzen. Nach Versetzung der ersten Palisade ist diese gegen die Grabenwand zu verkeilen.

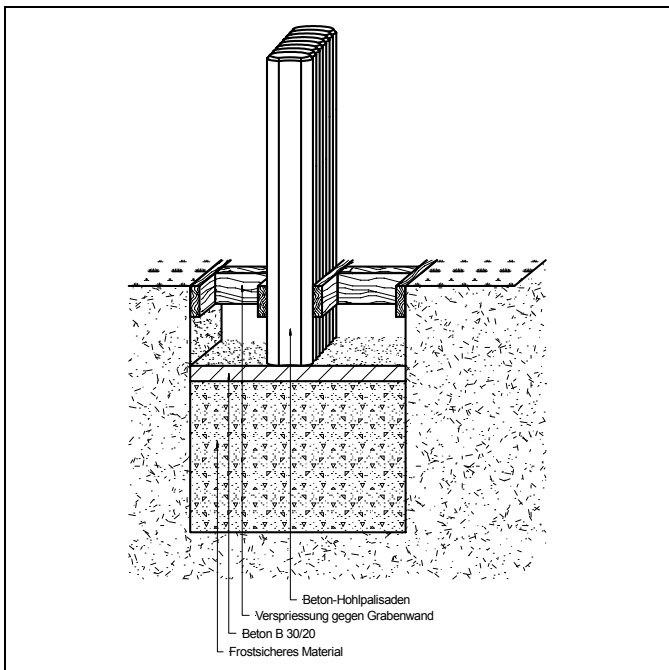


Bild 5: Einbau Palisaden

Die Palisaden sind grundsätzlich mit Ausnahmen des Fundamentes trocken zu versetzen. Die Palisaden werden geschlossen angeordnet.

Runde Beton-Hohlpalisaden können in flexibler Linienführung und Höhenabstufung eingebaut werden. Die Lage und die Richtung ist laufend zu kontrollieren.

Je nach Montageetappen sind die versetzten Palisaden zu sichern.

Die Verdämmungsabstände sind bis Unterkant der Holzkeile mit Beton (B 30/20) zu verfüllen und zu verdichten. Nach genügender Erhärtungszeit können die Holzkeile entfernt werden und der fehlende Beton des Fundamentes kann eingebaut werden.



Bild 6: Beton-Hohlpalisade rund

Bepflanzung

Die runden Beton-Hohlpalisaden mit Kehlung werden trocken versetzt und können zwischen den Bauteilen nicht begrünt werden. Hinter und vor den Palisaden können Blumen, Sträucher, Kräuter usw. eingesetzt werden. Art der Bepflanzung hängen einerseits von der Vorliebe des Bauherren ab, andererseits vom Standort oder von der Wurzelbildung ab. Es ist empfehlenswert ein Gärtner aus der Umgebung für eine kompetente Beratung beizuziehen.

Beton-Hohlpalisaden rund DN 120 gekehlt

Checkliste

1. Höhe der Palisaden

Mit welcher Maximalhöhe ist zu rechnen?

2. Baugrundverhältnisse

Beurteilung der Baugrundverhältnisse durch den örtlichen Projektverfasser oder Geologe

- Zulässige Bodenpressung, Frosttiefe

3. Fundament / Terrain

Befindet sich das Fundament in gewachsenem Boden oder in einer Aufschüttung?

Ist das Terrain unterhalb der Palisadenwand horizontal oder abfallend?

Welche Abmessungen braucht das Fundament?

4. Gesamtstabilität

Wer überprüft die Gesamtstabilität des Bauwerkes? (Gleiten, Kippen, Grundbruch, Setzungen)

5. Wasserhaltung

Muss beim Aushub der Baugrube mit wasserführenden Schichten gerechnet werden?

Ist die Entwässerung gewährleistet und wo wird sie angeschlossen? (Sickerleitung, Versickerungsanlage, Vorfluter)

Befindet sich das Fundament im Grundwasser?

6. Ästhetik / Gebrauchstauglichkeit

Genügt die Oberflächenbeschaffenheit der Palisaden den Ansprüchen (Standartausführung oder gestraht)?

Sind zusätzliche Schutzvorrichtungen notwendig?

7. Grundlagen / Ausführung

- Pläne (Situation, Längenprofil, Querschnitt)
- Technische Ausführungen (Nischen für Hydranten, Kandelaber, usw.)
- Baubewilligung notwendig?
- Nachbar orientiert?
- Technische Wegleitung, Verlegehinweise, Bauvorgang?

9. Platzverhältnisse

- Ist genügend Platz vorhanden für Zufahrt?
- Behindern Schächte, Hydranten, Kandelaber, Werkleitungen, usw. den Bauablauf?

10. Versetzhilfen

- Sind Versetzhilfen notwendig?

11. Materialauszug

- Welche Bauhöhen werden benötigt?
- Lieferfristen?