

NOUVEAU: FLEXOVAL®

FONDS DE PUITS SUR MESURE

Cône ovale en béton
normal
A 40 03

Tuyau ovale en béton
normal
A 22 01

FLEXOVAL® -
Fonds de puits
DN 900/DN 1000
A 34 05



Fonds de puits FLEXOVAL® pour cheminée avec tuyaux ovoïde en béton. Le fond de puits FLEXOVAL® remplit les exigences des normes SN EN 1917/ SIA 190 et correspond à la classe de résistance pour tuyaux (CR) 60. L'étanchéité des anneaux et cônes doit être réalisée sur le chantier.

Creabéton Matériaux AG
www.creabeton-materiaux.ch

CH-3250 Lyss
Busswilstrasse 44
Tél. 032 387 87 87
Fax 032 387 86 86
VerkaufLyss@creabeton1.ch

CH-3646 Einigen
Kandergrien
Tél. 033 334 25 25
Fax 033 334 25 90
VerkaufLyss@creabeton1.ch

CH-1523 Granges-près-Marnand
Rte de Villeneuve 11/CP 65
Tél. 026 668 95 95
Fax 026 668 95 97
VenteGranges@creabeton1.ch

CREABETON

Formulaire de commande système de puits FLEXOVAL® DN 900 / 1100 mm

Commande N°: (Laisser vide)

Chantier: Cde N°: Destinaire de la marchandise: N° de client:

.....

Compétent: Compétent:

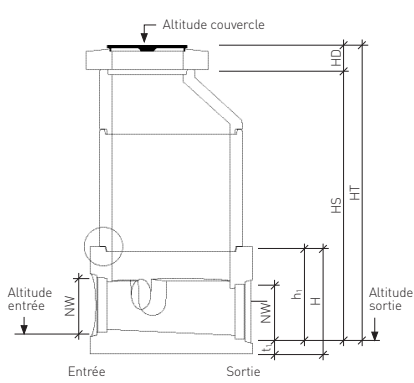
Mobile: Fax: Tél: Fax:

Puits N°: Délai de livraison:

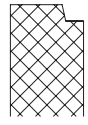
FLEXOVAL®

Coupe

Altitude couvercle m s. m.

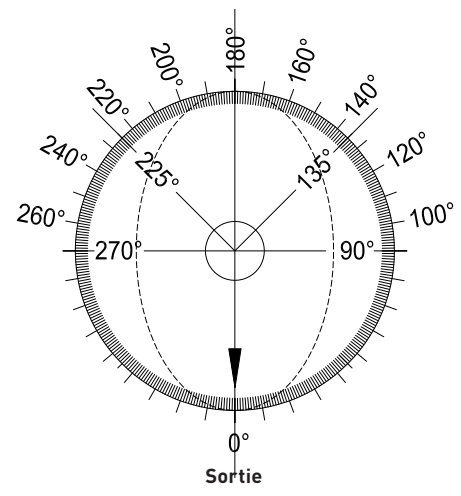


Feuillure tuyau en béton ovoïdes



Fond de puits:

- Hauteur standard
- H: 800 mm
- h₁: 650 mm



Légende:

HT = Profondeur du puits HS = Hauteur utile système de puits HD = Hauteur pour couverture H = Hauteur du fond de puits h₁ = Hauteur utile du fond de puits J = Pente de la conduite t₁ = Epaisseur de semelle 150 mm (± 10 mm) α = Angle de la sortie à l'entrée dans le sens contraire des aiguilles d'une montre NW = Diamètre nominal des raccords DN = Diamètre nominal du système de puits

Hauteurs utiles:

HT = mm HD = mm HS = mm

Raccords	Entrée				Sortie		
	NW	Angle (α)	Cote	Pente (J)	NW	Angle (α)	Cote
Rigole principale		°	mm	%		0°	± 0 mm
Raccord latéral 1		°	mm	%			
Raccord latéral 2		°	mm	%			
Raccord latéral 3		°	mm	%			
Raccord latéral 4		°	mm	%			

Lieu/Date: Visa:
 (La date de réception correspond à la date de commande) (Confirmation de l'exactitude des données)

Données pour l'usine: (s.v.p. ne pas remplir)

N° Fabr.: Poids (kg): Date de chargement: Heure de chargement:

Creabéton Matériaux SA
 www.creabeton-materiaux.ch

CH-1523 Granges-près-Marnand Rte de Villeneuve 11/CP 65
 Tél. +41 (0)26 668 95 95 Fax +41 (0)26 668 95 97
 CH-3250 Lyss Busswilstrasse 44
 Tél. +41 (0)32 387 87 87 Fax +41 (0)32 387 86 86
 CH-3646 Einigen Kandergrien
 Tél. +41 (0)33 334 25 25 Fax +41 (0)33 334 25 90

