

# FLEXECO

## FONDS DE PUIITS

Cône en béton  
normal A 40 01

Tuyau en béton  
normal A 20 05

FLEXECO-  
Fonds de puits  
DN 800/DN 1000



Fonds de puits FLEXECO pour cheminée avec tuyaux normaux en béton.  
Le fond de puits FLEXECO remplit les exigences des normes SN EN 1917/  
SIA 190 et correspond à la classe de résistance pour tuyaux (CR) 60.  
L'étanchéité des anneaux et cônes doit être réalisée sur le chantier.

### Creabéton Matériaux AG

[www.creabeton-materiaux.ch](http://www.creabeton-materiaux.ch)

CH-3250 Lyss  
Busswilstrasse 44  
Tél. 032 387 87 87  
Fax 032 387 86 86

[VerkaufLyss@creabeton1.ch](mailto:VerkaufLyss@creabeton1.ch)

CH-3646 Einigen  
Kandergrien Tél.  
033 334 25 25 Fax  
033 334 25 90

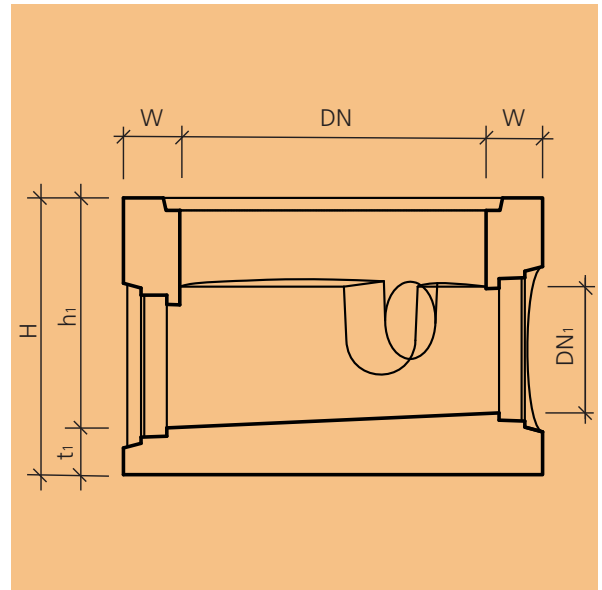
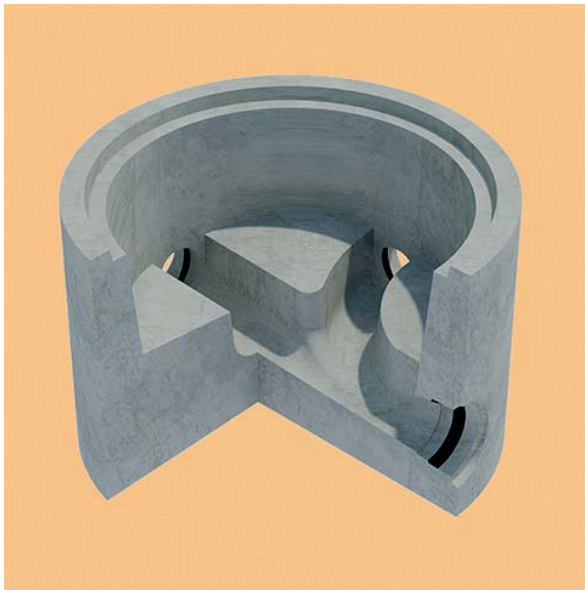
[VerkaufLyss@creabeton1.ch](mailto:VerkaufLyss@creabeton1.ch)

CH-1523 Granges-près-Marnand  
Rte de Villeneuve 11/CP 65  
Tél. 026 668 95 95  
Fax 026 668 95 97

[VenteGranges@creabeton1.ch](mailto:VenteGranges@creabeton1.ch)

**CREABETON**

# Puits normalisé FLEXECO



| No.-art.  | C  | DN<br>mm | DN <sub>1</sub><br>mm | H<br>mm | h <sub>1</sub><br>mm | t <sub>1</sub><br>mm | W<br>mm | P<br>kg/pce | DS | UP | PVI<br>CHF/pce |
|---|----|----------|-----------------------|---------|----------------------|----------------------|---------|-------------|----|----|----------------|
| <b>Type 1 avec rigole principale droite sans raccord latéral</b>                |    |          |                       |         |                      |                      |         |             |    |    |                |
| 537868  | Al | 800      | 125                   | 700     | 550                  | 150                  | 150     | 1125        | L  | L  | <b>580.00</b>  |
| 537869  | Al | 800      | 150                   | 700     | 550                  | 150                  | 150     | 1125        | L  | L  | <b>580.00</b>  |
| 539271  | Al | 800      | 200                   | 700     | 550                  | 150                  | 150     | 1125        | L  | L  | <b>580.00</b>  |
| 537871  | Al | 800      | 250                   | 700     | 550                  | 150                  | 150     | 1125        | L  | L  | <b>580.00</b>  |
| 537872  | Al | 1000     | 150                   | 700     | 550                  | 150                  | 150     | 1520        | L  | L  | <b>710.00</b>  |
| 537873  | Al | 1000     | 200                   | 700     | 550                  | 150                  | 150     | 1520        | L  | L  | <b>710.00</b>  |
| 537874  | Al | 1000     | 250                   | 700     | 550                  | 150                  | 150     | 1520        | L  | L  | <b>710.00</b>  |
| <b>Type 2 avec rigole principale droite avec 1 raccord latéral DN 150, 225°</b> |    |          |                       |         |                      |                      |         |             |    |    |                |
| 537876  | Al | 800      | 150                   | 700     | 550                  | 150                  | 150     | 1125        | L  | L  | <b>620.00</b>  |
| 537881  | Al | 800      | 200                   | 700     | 550                  | 150                  | 150     | 1125        | L  | L  | <b>620.00</b>  |
| 537882  | Al | 1000     | 150                   | 700     | 550                  | 150                  | 150     | 1520        | L  | L  | <b>745.00</b>  |
| 537883  | Al | 1000     | 200                   | 700     | 550                  | 150                  | 150     | 1520        | L  | L  | <b>745.00</b>  |
| <b>Type 3 avec rigole principale droite avec 1 raccord latéral DN 150, 135°</b> |    |          |                       |         |                      |                      |         |             |    |    |                |
| 537886  | Al | 800      | 150                   | 700     | 550                  | 150                  | 150     | 1125        | L  | L  | <b>620.00</b>  |
| 537887  | Al | 800      | 200                   | 700     | 550                  | 150                  | 150     | 1125        | L  | L  | <b>620.00</b>  |
| 537888  | Al | 1000     | 150                   | 700     | 550                  | 150                  | 150     | 1520        | L  | L  | <b>745.00</b>  |
| 537889  | Al | 1000     | 200                   | 700     | 550                  | 150                  | 150     | 1520        | L  | L  | <b>745.00</b>  |
| <b>Type 4 avec rigole principale droite avec 1 raccord latéral DN 150, 270°</b> |    |          |                       |         |                      |                      |         |             |    |    |                |
| 537890  | Al | 800      | 150                   | 700     | 550                  | 150                  | 150     | 1125        | L  | L  | <b>620.00</b>  |
| 537891  | Al | 800      | 200                   | 700     | 550                  | 150                  | 150     | 1125        | L  | L  | <b>620.00</b>  |
| 537892  | Al | 1000     | 150                   | 700     | 550                  | 150                  | 150     | 1520        | L  | L  | <b>745.00</b>  |
| 537893  | Al | 1000     | 200                   | 700     | 550                  | 150                  | 150     | 1520        | L  | L  | <b>745.00</b>  |

## Puits normalisé FLEXECO

| No.-art.   | C  | DN<br>mm | DN <sub>1</sub><br>mm | H<br>mm | h <sub>1</sub><br>mm | t <sub>1</sub><br>mm | W<br>mm | P<br>kg/pce | DS | UP | PVI<br>CHF/pce |
|--|----|----------|-----------------------|---------|----------------------|----------------------|---------|-------------|----|----|----------------|
| <b>Type 5 avec rigole principale droite avec 1 raccord latéral DN 150, 90°</b>         |    |          |                       |         |                      |                      |         |             |    |    |                |
| 537894   | Al | 800      | 150                   | 700     | 550                  | 150                  | 150     | 1125        | L  | L  | <b>620.00</b>  |
| 537895   | Al | 800      | 200                   | 700     | 550                  | 150                  | 150     | 1125        | L  | L  | <b>620.00</b>  |
| 537897   | Al | 1000     | 200                   | 700     | 550                  | 150                  | 150     | 1520        | L  | L  | <b>745.00</b>  |
| <b>Type 6 avec rigole principale droite avec 2 raccords latéraux DN 150, 135°/225°</b> |    |          |                       |         |                      |                      |         |             |    |    |                |
| 537898   | Al | 800      | 150                   | 700     | 550                  | 150                  | 150     | 1125        | L  | L  | <b>620.00</b>  |
| 537899   | Al | 800      | 200                   | 700     | 550                  | 150                  | 150     | 1125        | L  | L  | <b>620.00</b>  |
| 537900   | Al | 1000     | 150                   | 700     | 550                  | 150                  | 150     | 1520        | L  | L  | <b>745.00</b>  |
| 537901   | Al | 1000     | 200                   | 700     | 550                  | 150                  | 150     | 1520        | L  | L  | <b>745.00</b>  |
| <b>Type 7 avec rigole principale 270° sans raccord latéral</b>                         |    |          |                       |         |                      |                      |         |             |    |    |                |
| 540950   | Al | 800      | 150                   | 700     | 550                  | 150                  | 150     | 1125        | Z  | L  | <b>580.00</b>  |
| 540954   | Al | 800      | 200                   | 700     | 550                  | 150                  | 150     | 1125        | Z  | L  | <b>580.00</b>  |
| 540955   | Al | 1000     | 150                   | 700     | 550                  | 150                  | 150     | 1520        | Z  | L  | <b>710.00</b>  |
| 540956   | Al | 1000     | 200                   | 700     | 550                  | 150                  | 150     | 1520        | Z  | L  | <b>710.00</b>  |
| <b>Type 8 avec rigole principale 90° sans raccord latéral</b>                          |    |          |                       |         |                      |                      |         |             |    |    |                |
| 540958   | Al | 800      | 150                   | 700     | 550                  | 150                  | 150     | 1125        | Z  | L  | <b>580.00</b>  |
| 540959   | Al | 800      | 200                   | 700     | 550                  | 150                  | 150     | 1125        | Z  | L  | <b>580.00</b>  |
| 540961   | Al | 1000     | 150                   | 700     | 550                  | 150                  | 150     | 1520        | Z  | L  | <b>710.00</b>  |
| 540962   | Al | 1000     | 200                   | 700     | 550                  | 150                  | 150     | 1520        | Z  | L  | <b>710.00</b>  |
| <b>Type 9 avec rigole principale en T avec 2 raccords latéraux DN 150, 90°/270°</b>    |    |          |                       |         |                      |                      |         |             |    |    |                |
| 540963   | Al | 800      | 150                   | 700     | 550                  | 150                  | 150     | 1125        | Z  | L  | <b>620.00</b>  |
| 540964   | Al | 800      | 200                   | 700     | 550                  | 150                  | 150     | 1125        | Z  | L  | <b>620.00</b>  |
| 540971   | Al | 1000     | 150                   | 700     | 550                  | 150                  | 150     | 1520        | Z  | L  | <b>745.00</b>  |
| 540972   | Al | 1000     | 200                   | 700     | 550                  | 150                  | 150     | 1520        | Z  | L  | <b>745.00</b>  |
| <b>Type 10 avec rigole principale en Y avec 2 raccords latéraux DN 150, 135°/225°</b>  |    |          |                       |         |                      |                      |         |             |    |    |                |
| 540973   | Al | 800      | 150                   | 700     | 550                  | 150                  | 150     | 1125        | Z  | L  | <b>620.00</b>  |
| 540974   | Al | 800      | 200                   | 700     | 550                  | 150                  | 150     | 1125        | Z  | L  | <b>620.00</b>  |
| 540975   | Al | 1000     | 150                   | 700     | 550                  | 150                  | 150     | 1520        | Z  | L  | <b>745.00</b>  |
| 540976   | Al | 1000     | 200                   | 700     | 550                  | 150                  | 150     | 1520        | Z  | L  | <b>745.00</b>  |

## Puits normalisé FLEXECO

| No.-art.  | C  | DN<br>mm | DN <sub>1</sub><br>mm | H<br>mm | h <sub>1</sub><br>mm | t <sub>1</sub><br>mm | W<br>mm | P<br>kg/pce | DS | UP | PVI<br>CHF/pce |
|---|----|----------|-----------------------|---------|----------------------|----------------------|---------|-------------|----|----|----------------|
| <b>Type 11 avec rigole principale droite 2 raccords latéraux DN 150, 90°/270°</b> |    |          |                       |         |                      |                      |         |             |    |    |                |
| 540977  | Al | 800      | 150                   | 700     | 550                  | 150                  | 150     | 1125        | Z  | L  | <b>620.00</b>  |
| 540978  | Al | 800      | 200                   | 700     | 550                  | 150                  | 150     | 1125        | Z  | L  | <b>620.00</b>  |
| 540981  | Al | 1000     | 150                   | 700     | 550                  | 150                  | 150     | 1520        | Z  | L  | <b>745.00</b>  |
| 540982  | Al | 1000     | 200                   | 700     | 550                  | 150                  | 150     | 1520        | Z  | L  | <b>745.00</b>  |

Fonds de puits FLEXECO pour cheminée avec tuyaux en béton.

Le fond de puits FLEXECO remplit les exigences des normes SN EN 1917/SIA 190 et correspond à la classe de résistance pour tuyaux (CR) 60. L'étanchéité des anneaux et cônes doit être réalisée sur le chantier.

Les chambres de visite ainsi que les chambres de contrôle doivent avoir un diamètre intérieur minimal de 80 cm (SN 592 000 point 5.7).

Pente de la cunette 5 %, correspond à la norme EN 1917:2002.

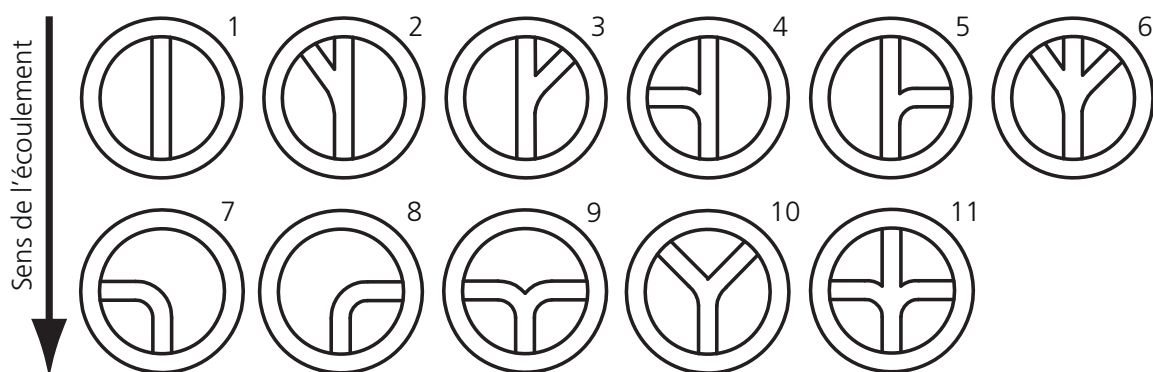
Raccords possibles: Tuyaux HDPE, PP et PVC.

Pour la manutention, 3 élingues MRD 16 sont nécessaires, art. 510836. Pour des raisons de sécurité elles ne sont pas reprises, la responsabilité de Creabéton Matériaux SA est exclue lors d'utilisations ultérieures.

Directives de pose sur demande.

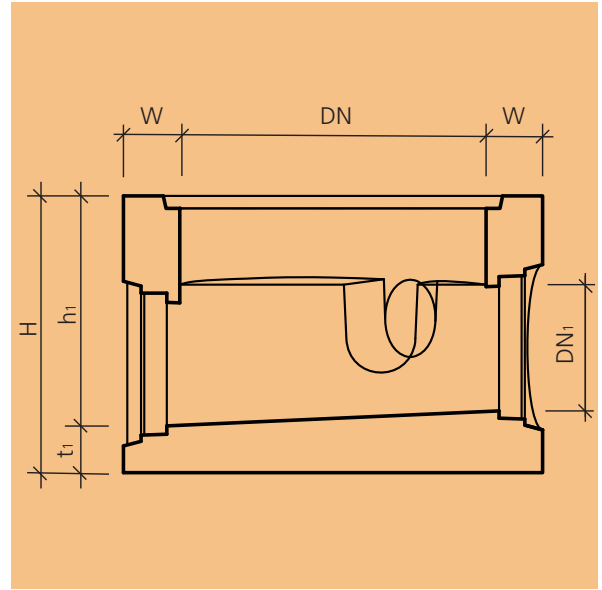
Type 1-6 livrable du stock.

Type 7-11 sur commande.





## Puits sur mesure FLEXECO



| No.-art.   | C  | DN<br>mm | DN <sub>1</sub><br>mm | H<br>mm | h <sub>1</sub><br>mm | t <sub>1</sub><br>mm | W<br>mm | P<br>kg/pce | DS | UP | PVI<br>CHF/pce  |
|--|----|----------|-----------------------|---------|----------------------|----------------------|---------|-------------|----|----|-----------------|
| <b>avec rigole principale droite ou courbée avec joints intégrés</b>                 |    |          |                       |         |                      |                      |         |             |    |    |                 |
| 537902   | Al | 800      | 100                   | 700     | 550                  | 150                  | 150     | 1045        | Z  | L  | <b>750.00</b>   |
| 537906   | Al | 800      | 125                   | 700     | 550                  | 150                  | 150     | 1065        | Z  | L  | <b>770.00</b>   |
| 537907   | Al | 800      | 150                   | 700     | 550                  | 150                  | 150     | 1085        | Z  | L  | <b>790.00</b>   |
| 537908   | Al | 800      | 200                   | 700     | 550                  | 150                  | 150     | 1125        | Z  | L  | <b>810.00</b>   |
| 537909   | Al | 800      | 250                   | 700     | 550                  | 150                  | 150     | 1125        | Z  | L  | <b>830.00</b>   |
| 537910   | Al | 800      | 300                   | 700     | 550                  | 150                  | 150     | 1125        | Z  | L  | <b>860.00</b>   |
| 537911   | Al | 1000     | 100                   | 700     | 550                  | 150                  | 150     | 1410        | Z  | L  | <b>870.00</b>   |
| 537912   | Al | 1000     | 125                   | 700     | 550                  | 150                  | 150     | 1420        | Z  | L  | <b>890.00</b>   |
| 537913   | Al | 1000     | 150                   | 700     | 550                  | 150                  | 150     | 1450        | Z  | L  | <b>895.00</b>   |
| 537914   | Al | 1000     | 200                   | 700     | 550                  | 150                  | 150     | 1510        | Z  | L  | <b>905.00</b>   |
| 537915   | Al | 1000     | 250                   | 700     | 550                  | 150                  | 150     | 1560        | Z  | L  | <b>915.00</b>   |
| 537916   | Al | 1000     | 300                   | 700     | 550                  | 150                  | 150     | 1590        | Z  | L  | <b>960.00</b>   |
| 537917   | Al | 1000     | 350                   | 700     | 550                  | 150                  | 150     | 1520        | Z  | L  | <b>985.00</b>   |
| 537918   | Al | 1000     | 400                   | 700     | 550                  | 150                  | 150     | 1630        | Z  | L  | <b>1'010.00</b> |
| <b>hauteur réduite avec rigole principale droite ou courbée avec joints intégrés</b> |    |          |                       |         |                      |                      |         |             |    |    |                 |
| 537919   | Al | 800      | 100                   | 500     | 350                  | 150                  | 150     | 831         | Z  | L  | <b>750.00</b>   |
| 537920   | Al | 800      | 125                   | 500     | 350                  | 150                  | 150     | 851         | Z  | L  | <b>770.00</b>   |
| 537921   | Al | 800      | 150                   | 500     | 350                  | 150                  | 150     | 871         | Z  | L  | <b>790.00</b>   |
| 537922   | Al | 800      | 200                   | 500     | 350                  | 150                  | 150     | 910         | Z  | L  | <b>810.00</b>   |
| 537923   | Al | 1000     | 100                   | 500     | 350                  | 150                  | 150     | 1150        | Z  | L  | <b>870.00</b>   |
| 537924   | Al | 1000     | 125                   | 500     | 350                  | 150                  | 150     | 1160        | Z  | L  | <b>890.00</b>   |
| 537925   | Al | 1000     | 150                   | 500     | 350                  | 150                  | 150     | 1190        | Z  | L  | <b>895.00</b>   |
| 537926   | Al | 1000     | 200                   | 500     | 350                  | 150                  | 150     | 1250        | Z  | L  | <b>905.00</b>   |

## Puits sur mesure FLEXECO

| No.-art.                              | C  | DN<br>mm | DN <sub>1</sub><br>mm | DS | UP | PVI<br>CHF/pce |
|---------------------------------------|----|----------|-----------------------|----|----|----------------|
| <b>Plus-value par raccord latéral</b> |    |          |                       |    |    |                |
| 537931                                | Al | 800      | 100                   | Z  | L  | 131.00         |
| 537932                                | Al | 800      | 125                   | Z  | L  | 131.00         |
| 537933                                | Al | 800      | 150                   | Z  | L  | 131.00         |
| 537934                                | Al | 800      | 200                   | Z  | L  | 142.00         |
| 540061                                | Al | 800      | 250                   | Z  | L  | 142.00         |
| 539143                                | Al | 800      | 300                   | Z  | L  | 165.00         |
| 537935                                | Al | 1000     | 100                   | Z  | L  | 131.00         |
| 537936                                | Al | 1000     | 125                   | Z  | L  | 131.00         |
| 537937                                | Al | 1000     | 150                   | Z  | L  | 131.00         |
| 537938                                | Al | 1000     | 200                   | Z  | L  | 142.00         |
| 537939                                | Al | 1000     | 250                   | Z  | L  | 142.00         |
| 537940                                | Al | 1000     | 300                   | Z  | L  | 165.00         |

Fonds de puits FLEXECO pour cheminée avec tuyaux en béton.

Le fond de puits FLEXECO remplit les exigences des normes SN EN 1917/SIA 190 et correspond à la classe de résistance pour tuyaux (CR) 60. L'étanchéité des anneaux et cônes doit être réalisée sur le chantier.

Les chambres de visite ainsi que les chambres de contrôle doivent avoir un diamètre intérieur minimal de 80 cm (SN 592 000 point 5.7).

Le caniveau central et les raccords latéraux peuvent être fabriqués à l'angle désiré, max.3 entrées.  
Pente possible de 0.5 – 5%.

Raccords possibles: Tuyaux HDPE, PP et PVC.

Coût total du puits: prix du puits sur mesure + raccords latéraux.

Pour la manutention, 3 élingues MRD 16 sont nécessaires, art. 510836. Pour des raisons de sécurité elles ne sont pas reprises, la responsabilité de Creabéton Matériaux SA est exclue lors d'utilisations ultérieures.

Echelle en acier spécial CORSCAL® voir sous A 90 01.

Puits à hauteur réduite, rigole principale max. DN<sub>1</sub>=200 mm.

Directives de pose sur demande.

# FORMULAIRE DE COMMANDE SYSTÈME DE PUIITS FLEXOLITH® / FLEXECO®

Commande N°: ..... (Laisser vide)

Chantier: ..... Cde N°: ..... Destinataire de la marchandise: ..... N° de client: .....

Compétent: ..... Compétent: .....

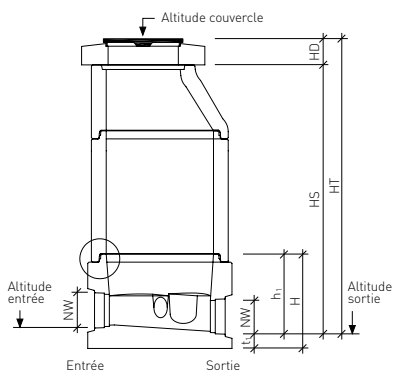
Mobile: ..... Fax: ..... Tél: ..... Fax: .....

Puits N°: ..... Diamètre nominal DN:  800 mm  1000 mm Délai de livraison: .....

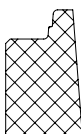
## FLEXOLITH®

### Coupe

Altitude couvercle ..... m s. m.



### Feuillure système à joint étanche



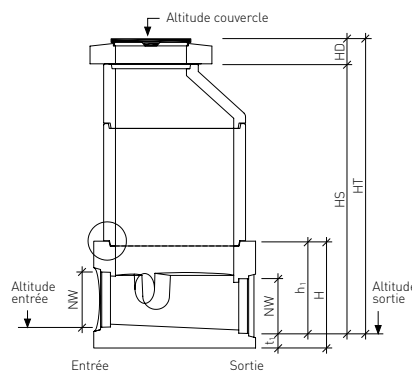
#### Fond de puits:

- Hauteur standard  
H: 765 mm  
h<sub>1</sub>: 615 mm
- Hauteur réduite  
H: 565 mm  
h<sub>1</sub>: 415 mm

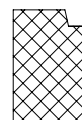
## FLEXECO®

### Coupe

Altitude couvercle ..... m s. m.



### Feuillure tuyau en béton normal



#### Fond de puits:

- Hauteur standard  
H: 700 mm  
h<sub>1</sub>: 550 mm
- Hauteur réduite  
H: 500 mm  
h<sub>1</sub>: 350 mm

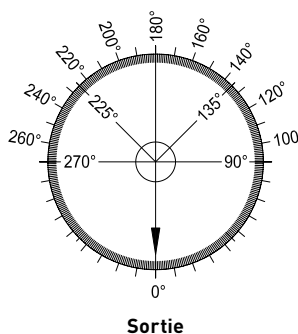
### Légende:

HT = Profondeur du puits HS = Hauteur utile système de puits HD = Hauteur pour couverture H = Hauteur du fond de puits h<sub>1</sub> = Hauteur utile du fond de puits J = Pente de la conduite t<sub>1</sub> = Epaisseur de semelle 150 mm (± 10 mm) α = Angle de la sortie à l'entrée dans le sens contraire des aiguilles d'une montre NW = Diamètre nominal des raccords DN = Diamètre nominal du système de puits

### Hauteurs utiles:

HT = ..... mm HD = ..... mm HS = ..... mm

| Raccords          | Entrée |           |      |           | Sortie |           |        |
|-------------------|--------|-----------|------|-----------|--------|-----------|--------|
|                   | NW     | Angle (α) | Cote | Pente (J) | NW     | Angle (α) | Cote   |
| Rigole principale |        | °         | mm   | -----     |        | 0°        | ± 0 mm |
| Raccord latéral 1 |        | °         | mm   | %         |        |           |        |
| Raccord latéral 2 |        | °         | mm   | %         |        |           |        |
| Raccord latéral 3 |        | °         | mm   | %         |        |           |        |
| Raccord latéral 4 |        | °         | mm   | %         |        |           |        |



Lieu/Date: ..... Visa: .....

(La date de réception correspond à la date de commande)

(Confirmation de l'exactitude des données)

### Données pour l'usine: (s.v.p. ne par remplir)

N° Fabr.: ..... Poids (kg): ..... Date de chargement: ..... Heure de chargement: .....

### Creabéton Matériaux SA

www.creabeton-materiaux.ch

CH-1523 Granges-près-Marnand  
Rte de Villeneuve 11/CP 65  
Tél. +41 (0)26 668 95 95  
Fax +41 (0)26 668 95 97

CH-3250 Lyss  
Busswilstrasse 44  
Tél. +41 (0)32 387 87 87  
Fax +41 (0)32 387 86 86

CH-3646 Einigen  
Kandergrien  
Tél. +41 (0)33 334 25 25  
Fax +41 (0)33 334 25 90

