

Bestellformular für Bearbeitung FAKO Lichtschacht

Auftrags-Nr.: (leer lassen)

Baustelle: Bst-Nr.: Warenempfänger: Kd-Nr.:

.....

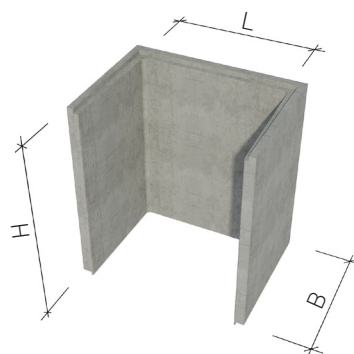
Zuständig: Zuständig:

Mobile: Fax: Tel: Fax:

Lichtschacht-Nr.: Liefertermin:

Sortiment

- St Lichtschacht (Standardsortiment)**
- L: 80 cm 100 cm 120 cm 140 cm
 170 cm 190 cm 210 cm
- B: 60 cm 70 cm 80 cm
- H: 20 cm 50 cm 75 cm 100 cm 125 cm
 150 cm 200 cm (nicht in sämtlichen Lichtweiten erhältlich)



Ein Bestellformular pro abgeänderten Lichtschacht verwenden

Spezialanfertigung

- Zwischenhöhe 20-200 cm** (200 cm nicht in sämtlichen Lichtweiten erhältlich)

H: cm

- Schenkelaussparung für AussendämmungS**

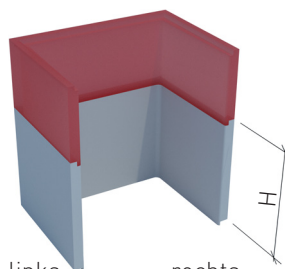
links rechts
 b₁: cm b₁: cm
 h₁: cm h₁: cm

- Lichtschachtboden, H 10 cm**

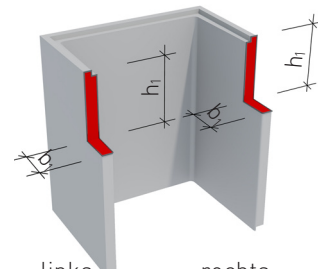
- ohne Auslauföffnung
 mit Auslauföffnung für PVC-, HDPE- und PP-Rohre
 DN 100 mm Standard (Mitte)
 l₂: cm
 b₂: cm

- auf Anfrage mit Auslauföffnung für

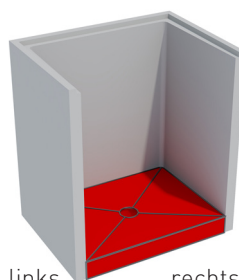
DN mm l₂: cm
 b₂: cm



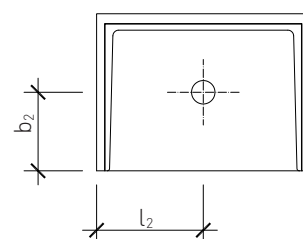
links rechts
 Zwischenhöhe



links rechts
 Schenkelaussparung



links rechts
 Lichtschachtboden



links rechts
 Grundriss für Boden

Ort/Datum:

(Als Bestelldatum gilt das Eingangsdatum)

Visum:

(Bestätigung für die Richtigkeit der Daten)

Werkdaten: (bitte nicht ausfüllen)

Fabr. Nr.: Gewicht (kg): Ladedatum: Ladezeit:

Creabeton Matériaux AG
 www.creabeton-materiaux.ch

CH-3250 Lyss CH-3646 Einigen CH-1523 Granges-près-Marnand CH-3186 Düringen
 Busswilstrasse 44 Oberes Kandergrien Rte de Villeneuve 11/CP 65 Murtenstrasse 25
 Tel. +41 (0)32 387 87 87 Tel. +41 (0)33 334 25 25 Tel. +41 (0)26 668 95 95 Tel. +41 (0)26 492 50 20
 Fax +41 (0)32 387 86 86 Fax +41 (0)33 334 25 90 Fax +41 (0)26 668 95 97 Fax +41 (0)26 492 50 25

