

FORMULAIRE DE COMMANDE SYSTÈME DE PUIITS FLEXOLITH® / FLEXECO®

Commande N°: (Laisser vide)

Chantier: Cde N°: Destinataire de la marchandise: N° de client:

Compétent: Compétent:

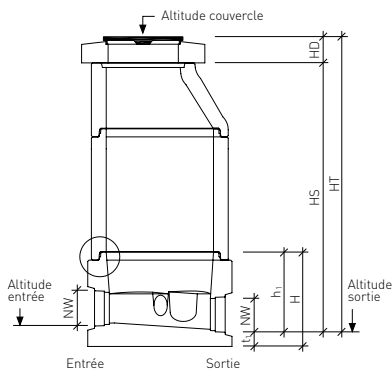
Mobile: Fax: Tél: Fax:

Puits N°: Diamètre nominal DN: 800 mm 1000 mm Délai de livraison:

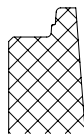
FLEXOLITH®

Coupe

Altitude couvercle m s. m.



Feuillure système à joint étanche



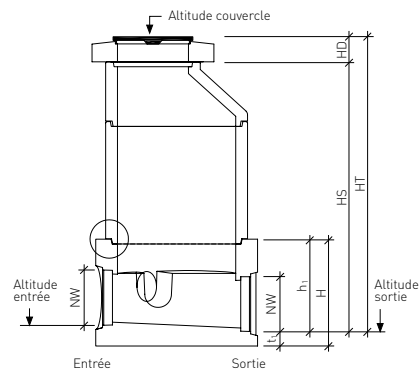
Fond de puits:

- Hauteur standard
H: 765 mm
h₁: 615 mm
- Hauteur réduite
H: 565 mm
h₁: 415 mm

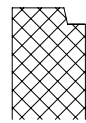
FLEXECO®

Coupe

Altitude couvercle m s. m.



Feuillure tuyau en béton normal



Fond de puits:

- Hauteur standard
H: 700 mm
h₁: 550 mm
- Hauteur réduite
H: 500 mm
h₁: 350 mm

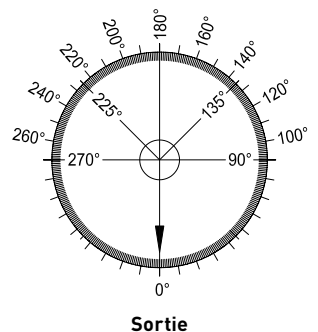
Légende:

HT = Profondeur du puits HS = Hauteur utile système de puits HD = Hauteur pour couverture H = Hauteur du fond de puits h₁ = Hauteur utile du fond de puits J = Pente de la conduite t₁ = Épaisseur de semelle 150 mm (± 10 mm) α = Angle de la sortie à l'entrée dans le sens contraire des aiguilles d'une montre NW = Diamètre nominal des raccords DN = Diamètre nominal du système de puits

Hauteurs utiles:

HT = mm HD = mm HS = mm

| Raccords | Entrée | | | | Sortie | | |
|-------------------|--------|-----------|------|-----------|--------|-----------|--------|
| | NW | Angle (α) | Cote | Pente (J) | NW | Angle (α) | Cote |
| Rigole principale | | ° | mm | ----- | | 0° | ± 0 mm |
| Raccord latéral 1 | | ° | mm | % | | | |
| Raccord latéral 2 | | ° | mm | % | | | |
| Raccord latéral 3 | | ° | mm | % | | | |
| Raccord latéral 4 | | ° | mm | % | | | |



Lieu/Date: Visa:

(La date de réception correspond à la date de commande)

(Confirmation de l'exactitude des données)

Données pour l'usine: (s.v.p. ne pas remplir)

N° Fabr.: Poids (kg): Date de chargement: Heure de chargement:

Creabéton Matériaux SA

www.creabeton-materiaux.ch

CH-1523 Granges-près-Marnand
Rte de Villeneuve 11/CP 65
Tél. +41 (0)26 668 95 95
Fax +41 (0)26 668 95 97

CH-3186 Düringen/Guin
Murtenstrasse 25/CP 38
Tél. +41 (0)26 492 50 20
Fax +41 (0)26 492 50 25

CH-3250 Lyss
Busswilstrasse 44
Tél. +41 (0)32 387 87 87
Fax +41 (0)32 387 86 86

CH-3646 Einigen
Oberes Kandergrien
Tél. +41 (0)33 334 25 25
Fax +41 (0)33 334 25 90

